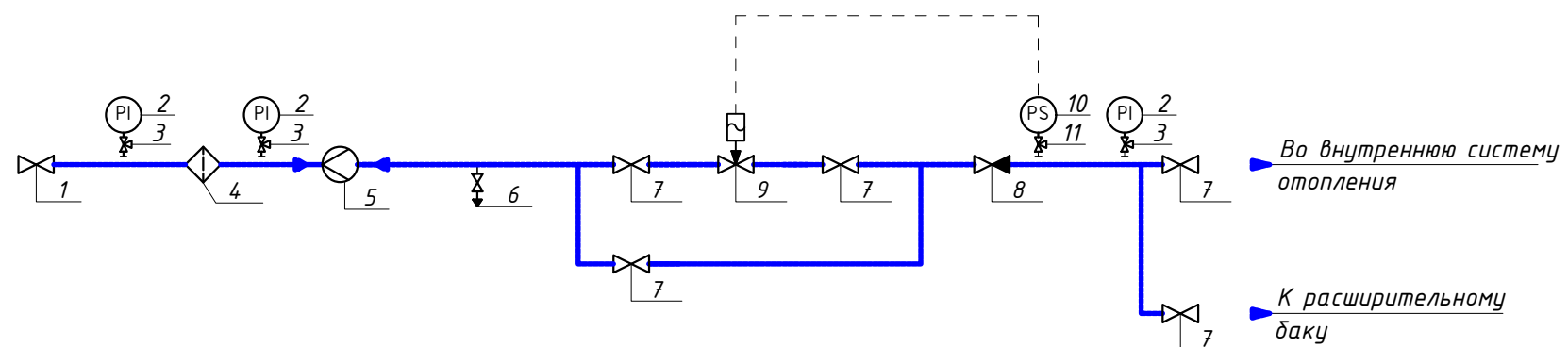


Из обратного трубопровода
тепловой сети



Предусматривается установка дополнительных воздушников в
верхних точках и спускников в нижних точках трубопроводов
Теплоизоляция трубопроводов в состав БТП ООО Данфосс не входит

| | | | | | | Принципиальная схема блочного теплового пункта торговой марки Danfoss | | | |
|----------|---------|------------|--------|-------|------|--|--------|------|--------|
| | | | | | | Стандартный узел подпитки {substation_name} | | | |
| Изм. | Кол.уч. | Лист. | № док. | Подп. | Дата | | | | |
| Разраб. | | Елистратов | | | | | Стадия | Лист | Листов |
| Пров. | | | | | | | | | |
| Т.контр. | | | | | | | | | |
| Н.контр. | | | | | | | | | |
| Утв. | | | | | | | | | |